

## XL -РЕЗИНОВЫЙ ВОРОТ



Model  
Product number  
LVI Code  
EAN Code  
Weight

Ворот трубы  
740896  
7813360  
6410457408962  
Gross: 1.434kg, Net: 1.094kg

Для вывода на кровлю труб Ø 175 -250 мм.

Размеры: условные диаметры 175/200/225/250 мм.

Комплект: XL -резиновый ворот и металлический хомут.

XL -проходной элемент заказывается отдельно по типу кровельного материала.

---

### Vilpe Oy Ab

Kauppatie 9, FI-65610 Mustasaari  
Telephone +358 20 123 3200

09.02.2022

Sales & Technical Support | FI +358 20 123 3233 | EN +358 20 123 3222 | RU +358 20 123 3290 | SE +46 70 511 2020 | PL +48 71 740 2623  
myynti@sktuote.fi | sales@sktuote.fi

FI: Pidätämme oikeuden muutoksiin ilman ennakoilmoitusta.  
SE: Vi reserverar oss för eventuella ändringar och fel i produktinformationen.  
EN: We reserve the right to change these terms and conditions at any time.

RU: Мы оставляем за собой право на внесение изменений без предварительного уведомления.  
PL: Zachowujemy prawo do zmian bez wcześniejszej informacji.  
DE: Technische Änderungen behalten wir uns ohne vorherige Ankündigung vor.



## XL -РЕЗИНОВЫЙ ВОРОТ

### DESCRIPTION

С помощью XL -резинового ворота можно герметично вывести через кровлю трубу диаметром 175 -250 мм. Ворот допускает смещения трубы, не нарушая герметичность кровельной проходки. Уплотнитель из EPDM -резины устанавливается на VILPE XL -проходной элемент. Проходной элемент подбирается по типу кровельного материала и заказывается отдельно.

EPDM -резина устойчива к погодным условиям и ультрафиолету, хорошо переносит воздействие кислот и щелочей, содержащихся в воздухе промышленных районов. EPDM -резина выдерживает постоянное тепловое воздействие до +90°C и временное до +150°C.

Размеры: условные диаметры 175/200/225/250 мм.

Комплект: XL -резиновый ворот и металлический хомут.

Монтаж: ворот одевается на установленный XL -проходной элемент и крепится металлическим хомутом к трубе.

---

### Vilpe Oy Ab

Kauppatie 9, FI-65610 Mustasaari  
Telephone +358 20 123 3200

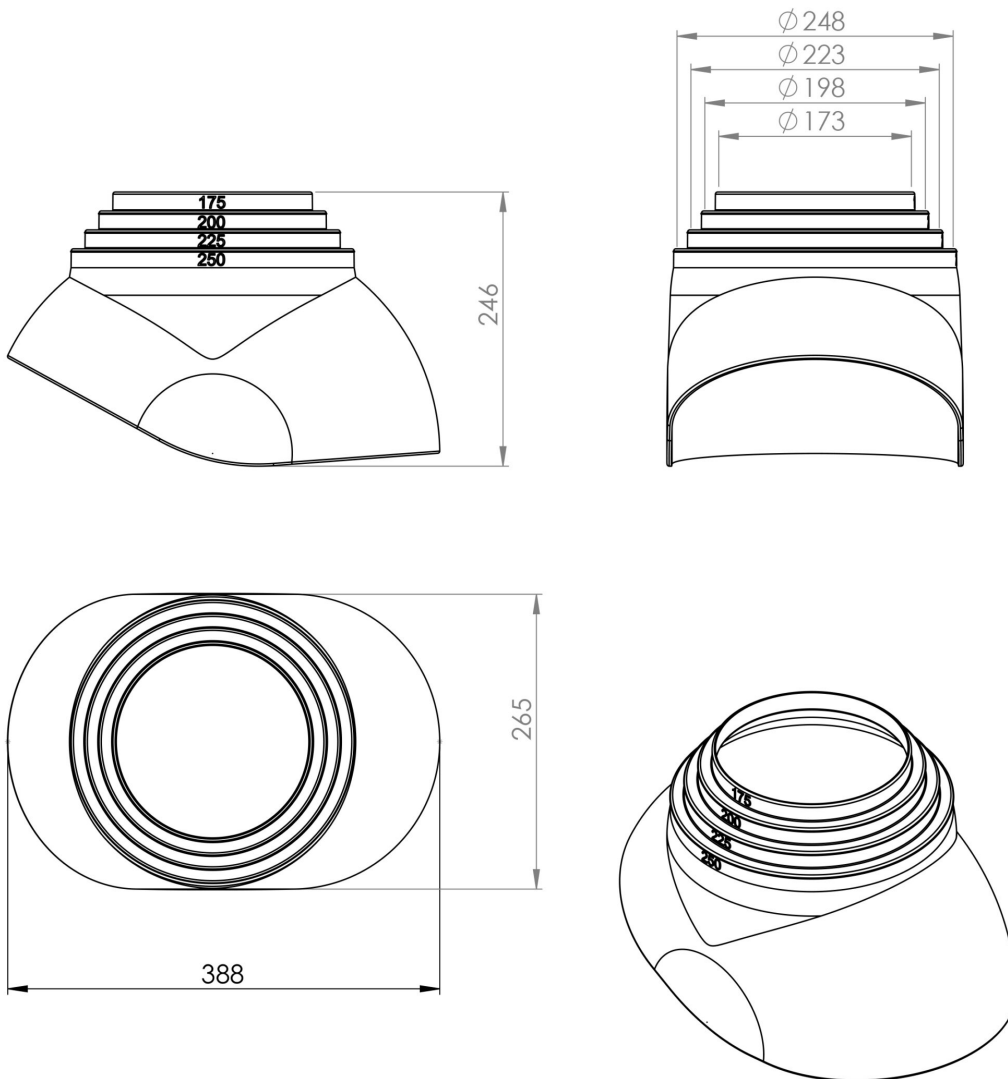
09.02.2022

Sales & Technical Support | FI +358 20 123 3233 | EN +358 20 123 3222 | RU +358 20 123 3290 | SE +46 70 511 2020 | PL +48 71 740 2623  
myynti@sktuote.fi | sales@sktuote.fi

FI: Pidätämme oikeuden muutoksiin ilman ennakoilmoitusta.  
SE: Vi reserverar oss för eventuella ändringar och fel i produktinformationen.  
EN: We reserve the right to change these terms and conditions at any time.

RU: Мы оставляем за собой право на внесение изменений без предварительного уведомления.  
PL: Zachowujemy prawo do zmian bez wcześniejszej informacji.  
DE: Technische Änderungen behalten wir uns ohne vorherige Ankündigung vor.

## XL -РЕЗИНОВЫЙ ВОРОТ



Copyright © 2014 SK Tuote Oy. All rights reserved.

### Vilpe Oy Ab

Kauppatie 9, FI-65610 Mustasaari  
Telephone +358 20 123 3200

09.02.2022

Sales & Technical Support | FI +358 20 123 3233 | EN +358 20 123 3222 | RU +358 20 123 3290 | SE +46 70 511 2020 | PL +48 71 740 2623  
myynti@sktuote.fi | sales@sktuote.fi

FI: Pidätämme oikeuden muutoksiin ilman ennakoilmoitusta.  
SE: Vi reserverar oss för eventuella ändringar och fel i produktinformationen.  
EN: We reserve the right to change these terms and conditions at any time.

RU: Мы оставляем за собой право на внесение изменений без предварительного уведомления.  
PL: Zachowujemy prawo do zmian bez wcześniejszej informacji.  
DE: Technische Änderungen behalten wir uns ohne vorherige Ankündigung vor.

## XL -РЕЗИНОВЫЙ ВОРОТ



### Vilpe Oy Ab

Kauppatie 9, FI-65610 Mustasaari  
Telephone +358 20 123 3200

Sales & Technical Support | FI +358 20 123 3233 | EN +358 20 123 3222 | RU +358 20 123 3290 | SE +46 70 511 2020 | PL +48 71 740 2623  
myynti@sktuote.fi | sales@sktuote.fi

FI: Pidätämme oikeuden muutoksiin ilman ennakkoilmoitusta.  
SE: Vi reserverar oss för eventuella ändringar och fel i produktinformationen.  
EN: We reserve the right to change these terms and conditions at any time.

RU: Мы оставляем за собой право на внесение изменений без предварительного уведомления.  
PL: Zachowujemy prawo do zmian bez wcześniejszej informacji.  
DE: Technische Änderungen behalten wir uns ohne vorherige Ankündigung vor.

09.02.2022